

- 1 Which of the following methods is not used for underground cables?
 (A) Direct Laying (B) Solid System
 (C) Draw-in System (D) Semi-solid System
 (E) Question not attempted

भूमिगत केबल बिछाने के लिये निम्न में से किस विधि का उपयोग किया जाता है?

- (A) प्रत्यक्ष बिछाना (B) ठोस प्रणाली
 (C) ड्रॉ-इन प्रणाली (D) अर्द्ध-ठोस प्रणाली
 (E) अनुत्तरित प्रश्न

- 2 Which of the following statements is NOT correct?

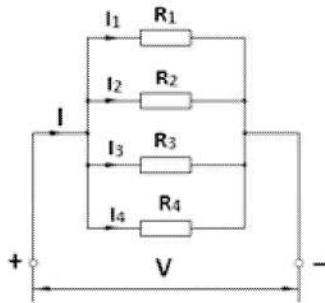
- (A) The total resistance in a series circuit is equal to the sum of the individual resistances around the series circuit.
 (B) The voltage across the parallel circuit is the same as the supply voltage.
 (C) The current will not be the same at any point of the series circuit.
 (D) In a parallel circuit, the reciprocal of the total resistance is equal to the sum of the reciprocals of the individual branch resistances.
 (E) Question not attempted

निम्नलिखित में से कौन-सा कथन सही नहीं है?

- (A) एक शृंखला सर्किट में कुल प्रतिरोध शृंखला सर्किट के चारों ओर व्यक्तिगत प्रतिरोधों के योग के बराबर है।
 (B) समानांतर सर्किट में वोल्टेज आपूर्ति वोल्टेज के समान है।
 (C) शृंखला सर्किट में किसी भी बिंदु पर धारा समान नहीं होगी।
 (D) एक समानांतर सर्किट में, कुल प्रतिरोध का व्युत्क्रम व्यक्तिगत शाखा प्रतिरोधों के व्युत्क्रम के योग के बराबर होता है।
 (E) अनुत्तरित प्रश्न

- 3 In the following circuit value of $V = 220$ V, Values of Resistors $R_1 = 100\ \Omega$, $R_2 = 55\ \Omega$, $R_3 = 40\ \Omega$ and $R_4 = 200\ \Omega$ then applying Kirchoff's First Law, find the current I_1 , I_2 , I_3 , I_4 and I respectively.

निम्नलिखित सर्किट में $V = 220$ V का मान, प्रतिरोधों का मान $R_1 = 100\ \Omega$, $R_2 = 55\ \Omega$, $R_3 = 40\ \Omega$ और $R_4 = 200\ \Omega$ फिर किरखॉफ के पहले नियम को लागू करते हुए, धारा I_1 , I_2 , I_3 , I_4 और I क्रमशः ज्ञात करें।



- (A) $I_1 = 2.1$ A, $I_2 = 4.1$ A, $I_3 = 5.4$ A, $I_4 = 1.2$ A, $I = 12.8$ A
 (B) $I_1 = 2.1$ A, $I_2 = 4.1$ A, $I_3 = 5.5$ A, $I_4 = 1.1$ A, $I = 12.8$ A
 (C) $I_1 = 2.0$ A, $I_2 = 4.0$ A, $I_3 = 5.6$ A, $I_4 = 1.2$ A, $I = 12.8$ A
 (D) $I_1 = 2.2$ A, $I_2 = 4.0$ A, $I_3 = 5.5$ A, $I_4 = 1.1$ A, $I = 12.8$ A
 (E) Question not attempted / अनुत्तरित प्रश्न

- 4 The SI unit of solid angle is
(A) Steradian (B) Radian
(C) Degree (D) Meter
(E) Question not attempted

घन कोण का एसआई मात्रक क्या होता है ?

- (A) स्टेराडियन (B) रेडियन
(C) डिग्री (D) मीटर
(E) अनुत्तरित प्रश्न

- 5 Which of the following wire is used as a safety measure?
(A) Live wire (B) Neutral wire
(C) Earth wire (D) Normal wire
(E) Question not attempted

निम्न में से कौन-सा तार एक सुरक्षा उपाय की तरह प्रयोग किया जाता है ?

- (A) विद्युन्मय तार (B) उदासीन तार
(C) भूसंपर्कित तार (D) सामान्य तार
(E) अनुत्तरित प्रश्न

- 6 In our houses we receive AC electric power mainly at _____.
(A) 120 V (B) 220 V
(C) 240 V (D) 150 V
(E) Question not attempted

हम अपने घरों में प्रत्यावर्ती विद्युत शक्ति मुख्यतः _____ पर प्राप्त करते हैं।

- (A) 120 वोल्ट (B) 220 वोल्ट
(C) 240 वोल्ट (D) 150 वोल्ट
(E) अनुत्तरित प्रश्न

- 7 What is the function of Field Supply Unit (FSU) in DC drive?
(A) Produces required firing current to the firing circuit
(B) Provides a constant voltage to the field winding of motor
(C) Provides a constant voltage to the armature of the motor
(D) Provides variable voltage to the field winding of motor
(E) Question not attempted

DC ड्राइव में फील्ड सप्लाय यूनिट (FSU) का क्या कार्य है ?

- (A) फायरिंग सर्किट के लिए आवश्यक फायरिंग करंट उत्पन्न करता है
(B) मोटर की फ्रील्ड वाइंडिंग को एक निरंतर वोल्टेज प्रदान करता है
(C) मोटर के आर्मेचर को एक निरंतर वोल्टेज प्रदान करता है
(D) मोटर की फ्रील्ड वाइंडिंग को परिवर्तनीय वोल्टेज प्रदान करता है
(E) अनुत्तरित प्रश्न

8 Substances, which at room temperature, retain their ferromagnetic property for a long period of time are called _____.

- (A) Permanent magnets (B) Temporary magnets
(C) Small magnets (D) Large magnets
(E) Question not attempted

वे पदार्थ जो सामान्य ताप पर लंबे समय के लिये लौह चुंबकीय गुण दर्शाते हैं, _____ कहलाते हैं।

- (A) स्थायी चुंबक (B) अस्थायी चुंबक
(C) छोटे चुंबक (D) बड़े चुंबक
(E) अनुत्तरित प्रश्न

9 The pole near the geographic north pole of the Earth is called the _____ magnetic pole.

- (A) North (B) South
(C) East (D) West
(E) Question not attempted

वह ध्रुव जो पृथ्वी के भौगोलिक उत्तरी ध्रुव के निकट _____ चुंबकीय ध्रुव कहलाता है।

- (A) उत्तरी (B) दक्षिणी
(C) पूर्वी (D) पश्चिमी
(E) अनुत्तरित प्रश्न

10 The rating of a transformer is expressed in terms of

- (A) kVA (B) Watt
(C) RPM (D) Degree
(E) Question not attempted

ट्रांसफॉर्मर की रेटिंग को किसमें व्यक्त किया जाता है ?

- (A) केवीए (B) वाट
(C) आरपीएम (D) डिग्री
(E) अनुत्तरित प्रश्न

11 ELCB is

- (A) Earth Leakage Current Breaker (B) Earth Leakage Component Breaker
(C) Earth Leakage Control Breaker (D) Earth Leakage Circuit Breaker
(E) Question not attempted

ईएलसीबी का पूर्ण रूप क्या है ?

- (A) अर्थ लीकेज करंट ब्रेकर (B) अर्थ लीकेज कंपोनेंट ब्रेकर
(C) अर्थ लीकेज कंट्रोल ब्रेकर (D) अर्थ लीकेज सर्किट ब्रेकर
(E) अनुत्तरित प्रश्न

12 Full form of MCB from the following is -

- (A) Minimum Circuit Breaker (B) Miniature Current Breaker
(C) Miniature Circuit Breaker (D) Maximum Current Breaker
(E) Question not attempted

निम्न में से MCB का पूरा नाम है :

- (A) मिनिमम सर्किट ब्रेकर (B) मिनिचर करन्ट ब्रेकर
(C) मिनिचर सर्किट ब्रेकर (D) मैक्सिमम करन्ट ब्रेकर
(E) अनुत्तरित प्रश्न

13 Which of the following color of wire is used for earthing purpose in wiring?

- (A) Red (B) Black
(C) Green (D) Blue
(E) Question not attempted

वायरिंग में अर्थिंग के लिए निम्न में से कौन-से रंग का तार प्रयुक्त किया जाता है ?

- (A) लाल (B) काला
(C) हरा (D) नीला
(E) अनुत्तरित प्रश्न

14 Which of the following is not an advantage of hydroelectric power plant?

- (A) No fuel requirement (B) Low running cost
(C) Continuous power source (D) No stand by losses
(E) Question not attempted

निम्नलिखित में से कौन-सा पनबिजली संयंत्र का लाभ नहीं है ?

- (A) ईंधन की आवश्यकता नहीं (B) निम्न परिचालन लागत
(C) निरंतर ऊर्जा स्रोत (D) कोई अतिरिक्त नुकसान नहीं
(E) अनुत्तरित प्रश्न

15 The magnitude of the induced emf in a circuit is equal to the time rate of change of magnetic flux through the circuit. This law is known as -

- (A) Ohm's law (B) Lenz's law
(C) Faraday's law (D) Kirchhoff's law
(E) Question not attempted

प्रेरित विद्युत वाहक बल का परिमाण चुंबकीय फ्लक्स में समय के साथ होने वाले परिवर्तन की दर के बराबर होता है। यह नियम है -

- (A) ओम का नियम (B) लेंज का नियम
(C) फैराडे का नियम (D) किरखोफ का नियम
(E) अनुत्तरित प्रश्न

16 The basic laws for analyzing an electric circuit are -

- (A) Einstein's theory (B) Newton's law
(C) Kirchhoff's law (D) Faraday's law
(E) Question not attempted

विद्युत परिपथ का विश्लेषण करने के आधारभूत नियम हैं -

- (A) आइंस्टीन का सिद्धांत (B) न्यूटन के नियम
(C) किरखोफ के नियम (D) फैराडे के नियम
(E) अनुत्तरित प्रश्न

17 Kirchhoff's voltage law is concerned with -

- (A) IR voltage drops (B) Battery emf's
(C) Nodal voltage (D) Both IR voltage drops and Battery emf's
(E) Question not attempted

किरखोफ का वोल्टेज नियम संबंधित है -

- (A) IR वोल्टेज पात से (B) बैटरी विद्युतवाहक बल से
(C) नोडल वोल्टेज से (D) IR वोल्टेज पात से तथा बैटरी विद्युतवाहक बल से दोनों से
(E) अनुत्तरित प्रश्न

18 Which of the following is a main element of climate?

- | | |
|-------------------------|----------|
| 1. Atmospheric Pressure | 2. Winds |
| 3. Temperature | 4. Flood |

Choose the most appropriate option from below:

- | | |
|----------------------------|---------------|
| (A) Only 1, 4 | (B) Only 1, 2 |
| (C) Only 1, 2, 3 | (D) Only 4 |
| (E) Question not attempted | |

निम्नांकित में से जलवायु का प्रमुख तत्व कौनसा है ?

- | | |
|--------------------|---------|
| 1. वायुमण्डलीय दाब | 2. पवन |
| 3. तापमान | 4. बाढ़ |

निम्न में से सबसे उपयुक्त विकल्प चुनें:

- | | |
|----------------------|---------------|
| (A) केवल 1, 4 | (B) केवल 1, 2 |
| (C) केवल 1, 2, 3 | (D) केवल 4 |
| (E) अनुत्तरित प्रश्न | |

19 Brown Soils are found mainly in the following - (Choose most appropriate option from below)

- | | |
|----------------------------|-----------------------|
| 1. Tonk | 2. Bhilwara |
| 3. Bundi | 4. Udaipur |
| (A) Only 1, 2 and 4 | (B) Only 1, 3 and 4 |
| (C) Only 2, 3 and 4 | (D) All 1, 2, 3 and 4 |
| (E) Question not attempted | |

भूरी मृदाएँ मुख्यतः निम्न में पाई जाती हैं - (निम्न में से सबसे उपयुक्त विकल्प चुनें)

- | | |
|----------------------|---------------------|
| 1. टोंक में | 2. भीलवाड़ा में |
| 3. बूंदी में | 4. उदयपुर में |
| (A) केवल 1, 2 व 4 | (B) केवल 1, 3 व 4 |
| (C) केवल 2, 3 व 4 | (D) सभी 1, 2, 3 व 4 |
| (E) अनुत्तरित प्रश्न | |

20 'Loharpura iron mining area' is situated in which of the following district of Rajasthan?

- | | |
|----------------------------|---------------|
| (A) Bundi | (B) Dungarpur |
| (C) Banswara | (D) Nagore |
| (E) Question not attempted | |

राजस्थान के निम्नलिखित जिलों में से किसमें, 'लोहारपुरा लौह खनन क्षेत्र' स्थित है ?

- | | |
|----------------------|--------------|
| (A) बूंदी | (B) डूंगरपुर |
| (C) बांसवाड़ा | (D) नागौर |
| (E) अनुत्तरित प्रश्न | |

21 Barmer district falls under which agro-climatic division (zone) of Rajasthan?

बाड़मेर जिला राजस्थान के किस कृषि-जलवायु प्रदेश (क्षेत्र) के अन्तर्गत आता है ?

- | | |
|---|---------|
| (A) I B | (B) I C |
| (C) II B | (D) I A |
| (E) Question not attempted / अनुत्तरित प्रश्न | |

- 22 When was Rajasthan Information Commission constituted?
(A) 1 April 2005 (B) 18 April 2006
(C) 8 April 2006 (D) 12 May 2008
(E) Question not attempted

राजस्थान सूचना आयोग का गठन कब हुआ ?

- (A) 1 अप्रैल 2005 (B) 18 अप्रैल 2006
(C) 8 अप्रैल 2006 (D) 12 मई 2008
(E) अनुत्तरित प्रश्न

- 23 Among the following against whom complain cannot be raised in Lokayukta institution?

1. Accountant General, Rajasthan
2. Ministers, Rajasthan Government
3. Retired Public Servant
4. Mayors and Deputy Mayors of Municipal Corporations
5. Officers and employees of Rajasthan Assembly Secretariat

Choose the most appropriate option from below:

- (A) Only 1, 2 and 3 (B) Only 2 and 4
(C) Only 1, 3 and 5 (D) All 1, 2, 3, 4 and 5
(E) Question not attempted

निम्नलिखित में से किसके विरुद्ध लोकायुक्त संस्था में शिकायत नहीं की जा सकती ?

1. महालेखाकार, राजस्थान
2. मंत्रीगण, राजस्थान सरकार
3. सेवानिवृत्त लोक सेवक
4. नगर निगमों के महापौर एवं उपमहापौर
5. राजस्थान विधानसभा सचिवालय के अधिकारी एवं कर्मचारी

निम्न में से सबसे उपयुक्त विकल्प चुनें:

- (A) केवल 1, 2 और 3 (B) केवल 2 और 4
(C) केवल 1, 3 और 5 (D) सभी 1, 2, 3, 4 और 5
(E) अनुत्तरित प्रश्न

- 24 Lux is the unit of -

- (A) Luminance (B) Illumination
(C) Luminous intensity (D) Luminous flux
(E) Question not attempted

लक्स किसकी इकाई है ?

- (A) ज्योतिर्मयता (B) प्रदीपन
(C) चमकदार तीव्रता (D) चमकदार प्रवाह
(E) अनुत्तरित प्रश्न

- 25 Best practicable material for a fuse wire from the following is -

- (A) Aluminium (B) Copper
(C) Iron (D) Alloy of Tin and Lead
(E) Question not attempted

फ्यूज तार बनाने के लिये उपयोग की जाने वाली निम्न में से सबसे उत्तम सामग्री है -

- (A) ऐलुमिनियम (B) कॉपर
(C) आयरन (D) टिन और लेड की मिश्र धातु
(E) अनुत्तरित प्रश्न

26 Solar radiation is measured by using

- (A) Pyranometer (B) Pyrheliometer
(C) Anemometer (D) Ammeter
(E) Question not attempted

सौर विकिरण को किसके उपयोग से मापा जाता है ?

- (A) पायरेनोमीटर (B) पायर्हेलियोमीटर
(C) एनीमोमीटर (D) एममीटर
(E) अनुत्तरित प्रश्न

27 Primary function of a starter in a motor is

- (A) To limit the starting torque (B) To limit the starting current
(C) To reduce losses (D) To run the motor in full speed
(E) Question not attempted

मोटर में स्टार्टर का मुख्य कार्य क्या होता है ?

- (A) आरंभिक बलाघूर्ण को सीमित करना (B) आरंभिक धारा को सीमित करना
(C) हानियों को कम करना (D) मोटर को पूर्ण गति पर चलाना
(E) अनुत्तरित प्रश्न

28 Match Type of Lamp in **Column I** with its use in **Column II**.

Column I (Type of Lamp)	Column II (Use of Lamp)
1. A neon lamp	a. are used mostly for advertising purposes
2. Neon sign tube lamps	b. due to their higher efficiency, they are used for the lighting of streets, railways, storage yards etc. They are particularly suitable in fog, also.
3. Sodium Vapor Lamp	c. is generally used as an indicator lamp to indicate the presence of supply. It gives a small quantity of light and can also be used as a night lamp.

कॉलम I में लैंप के प्रकार का कॉलम II में उपयोग के साथ मिलान करें।

कॉलम I (लैंप का प्रकार)	कॉलम II (लैंप का उपयोग)
1. नियोन लैंप	a. अधिकतर विज्ञापन प्रयोजनों के लिए उपयोग किया जाता है
2. नियोन साइन ट्यूब लैंप	b. उनकी उच्च दक्षता के कारण, उनका उपयोग सड़कों, रेलवे, भंडारण यार्ड आदि की रोशनी के लिए किया जाता है। वे कोहरे में भी विशेष रूप से उपयुक्त होते हैं।
3. सोडियम वाष्प लैंप	c. आमतौर पर आपूर्ति की उपस्थिति को इंगित करने के लिए एक संकेतक लैंप के रूप में उपयोग किया जाता है। यह थोड़ी मात्रा में रोशनी देता है और इसे नाइट लैंप के रूप में भी इस्तेमाल किया जा सकता है।

- (A) 1-c, 2-b, 3-a (B) 1-b, 2-c, 3-a
(C) 1-c, 2-a, 3-b (D) 1-a, 2-b, 3-c
(E) Question not attempted / अनुत्तरित प्रश्न

29 Electronic multimeter measures -

- (A) Voltage, current and resistance (B) Voltage and current
(C) Current and power (D) Energy and power
(E) Question not attempted

इलेक्ट्रॉनिक मल्टीमीटर नापता है -

- (A) वोल्टता, धारा और प्रतिरोध (B) वोल्टता और धारा
(C) धारा और शक्ति (D) ऊर्जा और शक्ति
(E) अनुत्तरित प्रश्न

30 In transmission lines, the cross-arms are made of -

- (A) Galvanized Steel (B) Wood
(C) R.C.C. (D) Plastic
(E) Question not attempted

संचरण लाइनों में, क्रॉस-आर्म्स बने होते हैं -

- (A) गैल्वेनाइज्ड स्टील के (B) लकड़ी के
(C) आर.सी.सी. के (D) प्लास्टिक के
(E) अनुत्तरित प्रश्न

31 All nuclides with same mass number are called _____.

- (A) Isotopes (B) Isotones
(C) Isobars (D) Isotopes and Isotones both
(E) Question not attempted

ऐसे सभी नाभिक जिनकी द्रव्यमान संख्या समान होती हैं _____ कहलाते हैं।

- (A) समस्थानिक (B) समन्यूट्रॉनिक
(C) समभारिक (D) समस्थानिक एवं समन्यूट्रॉनिक दोनों
(E) अनुत्तरित प्रश्न

32 What is the main purpose of cross-arm used in electric poles?

- (A) Supporting the line conductors (B) Holding the insulators on overhead line
(C) Avoids short circuit between conductors (D) Reduces conductor sag between supports
(E) Question not attempted

बिजली के खंभों में उपयोग किए जाने वाले क्रॉस-आर्म का मुख्य उद्देश्य क्या है?

- (A) लाइन चालक को सहारा देना (B) रोधकों को ओवरहेड लाइन पर बनाए रखना
(C) चालकों के बीच शॉर्ट सर्किट होने से रोकना (D) आलंबों के बीच चालक झोल को कम करना
(E) अनुत्तरित प्रश्न

33 East most point of Rajasthan is -

- (A) 69° 30' E (B) 78° 17' E
(C) 72° 19' E (D) 30° 12' E
(E) Question not attempted

राजस्थान का सबसे पूर्व में स्थित बिन्दु है -

- (A) 69° 30' पू. (B) 78° 17' पू.
(C) 72° 19' पू. (D) 30° 12' पू.
(E) अनुत्तरित प्रश्न

34 Which of the following is not helpful in water conservation? (Choose the most appropriate option from below)

- (A) Drip irrigation system (B) Dry farming techniques
(C) Deforestation (D) Rainwater harvesting
(E) Question not attempted

निम्न में से कौन-सा जल संरक्षण में सहायक नहीं है? (निम्न में से सबसे उपयुक्त विकल्प चुनें)

- (A) बूँद-बूँद सिंचाई प्रणाली (टपक सिंचाई) (B) शुष्क कृषि तकनीकें
(C) वनों की कटाई (D) वर्षाजल संग्रहण
(E) अनुत्तरित प्रश्न

35 'Jamnapuri' and 'Lohi' breeds are related to which of the following animal respectively?

- (A) Sheep, Cow (B) Goat, Sheep
(C) Camel, Cow (D) Cow, Camel
(E) Question not attempted

'जमनापुरी' व 'लोही' नस्लें निम्नलिखित में से क्रमशः किस पशु से सम्बन्धित हैं?

- (A) भेड़, गाय (B) बकरी, भेड़
(C) ऊँट, गाय (D) गाय, ऊँट
(E) अनुत्तरित प्रश्न

36 What is the formula for dynamically induced emf?

- (A) BLV volts (B) BL sin θ volts
(C) BLV sin θ volts (D) BLV cos θ volts
(E) Question not attempted

गतिकतः प्रेरित ईएमएफ का सूत्र क्या है?

- (A) BLV वोल्ट (B) BL sin θ वोल्ट
(C) BLV sin θ वोल्ट (D) BLV cos θ वोल्ट
(E) अनुत्तरित प्रश्न

37 Which of the following expression is NOT correct?

निम्नलिखित में से कौन-सी अभिव्यक्ति सही नहीं है?

- (A) 1 milli-volt = 1 mV = 1/1000 V = 1×10^{-3} V
(B) 1 micro-volt = 1 μ V = 1/1000000 = 1×10^{-6} V
(C) 1 megohm = 1 M Ω = 1000000 Ω = 1×10^6 Ω
(D) 1 kilo-volt = 1 kV = 10000 V = 1×10^4 V
(E) Question not attempted / अनुत्तरित प्रश्न

38 Which of the following statement is NOT correct?

- (A) A conductor is a material that has many valance electrons permitting electrons to move through it easily.
- (B) An insulator is a material that has few, if any, free electrons and resists the flow of electrons.
- (C) EMF is the voltage available at the load.
- (D) A semiconductor is a material that has some of the characteristics of both the conductor and insulator.
- (E) Question not attempted

निम्नलिखित में से कौन-सा कथन सही नहीं है ?

- (A) एक कंडक्टर एक ऐसी सामग्री है जिसमें कई वैलेंस इलेक्ट्रॉन होते हैं जो इलेक्ट्रॉनों को आसानी से स्थानांतरित करने की अनुमति देते हैं।
- (B) एक इन्सुलेटर एक ऐसी सामग्री है जिसमें कम, यदि कोई हो, मुक्त इलेक्ट्रॉन होते हैं और इलेक्ट्रॉनों के प्रवाह का प्रतिरोध करते हैं।
- (C) ईएमएफ लोड पर उपलब्ध वोल्टेज है।
- (D) अर्धचालक एक ऐसी सामग्री है जिसमें कंडक्टर और इन्सुलेटर दोनों की कुछ विशेषताएँ होती हैं।
- (E) अनुत्तरित प्रश्न

39 Which of the following are non-conventional energy source?

- 1. Solar energy
 - 2. Tidal energy
 - 3. Natural gas
 - 4. Geothermal energy
 - 5. biomass
- (A) Only 1, 2 and 4
 - (B) Only 1, 3 and 5
 - (C) Only 2, 3 and 4
 - (D) All 1, 2, 3, 4 and 5
 - (E) Question not attempted

निम्नलिखित में से कौन गैर-पारंपरिक ऊर्जा स्रोत है ?

- 1. सौर ऊर्जा
 - 2. ज्वारीय ऊर्जा
 - 3. प्राकृतिक गैस
 - 4. भूतापीय ऊर्जा
 - 5. बायोमास
- (A) केवल 1, 2 और 4
 - (B) केवल 1, 3 और 5
 - (C) केवल 2, 3 और 4
 - (D) सभी 1, 2, 3, 4 और 5
 - (E) अनुत्तरित प्रश्न

40 Power generated by Hydraulic power plant is based on

- (A) Location of the plant
- (B) Efficiency of an alternator
- (C) Specific weight of water
- (D) Quantity of water
- (E) Question not attempted

द्रवचालित ऊर्जा संयंत्र द्वारा उत्पन्न ऊर्जा किस पर निर्भर करती है ?

- (A) संयंत्र के स्थान पर
- (B) अल्टरनेटर की दक्षता पर
- (C) जल के विशिष्ट भार पर
- (D) जल की मात्रा पर
- (E) अनुत्तरित प्रश्न

41 The given symbol represents



- (A) Transistor (B) Diode
(C) SCR (D) DIAC
(E) Question not attempted

दिया गया प्रतीक क्या दर्शाता है ?



- (A) ट्रांजिस्टर (B) डायोड
(C) एससीआर (D) डीआईएसी
(E) अनुत्तरित प्रश्न

42 Commonly used material in solar cell is

- (A) Copper (B) Germanium
(C) Aluminium (D) Silicon
(E) Question not attempted

सौर सेल में सामान्य तौर पर किस सामग्री का उपयोग किया जाता है ?

- (A) कॉपर (B) जर्मेनियम
(C) ऐलुमिनियम (D) सिलिकॉन
(E) अनुत्तरित प्रश्न

43 The possibility of occurrence of corona in transmission line is maximum during

- (A) Summer (B) Winter
(C) Humid weather (D) Dry weather
(E) Question not attempted

ट्रांसमिशन लाइन में कोरोना के होने की संभावना _____ के दौरान सबसे अधिक होती है।

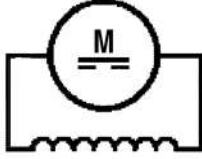
- (A) गर्मियों (B) सर्दियों
(C) आर्द्र मौसम (D) शुष्क मौसम
(E) अनुत्तरित प्रश्न

- 44 Which type of machine in industries is provided with multi motor electric drive?
 (A) Rolling machine (B) Air Compressor
 (C) Shearing machine (D) Heavy duty electric drilling machine
 (E) Question not attempted

उद्योगों में मल्टी-मोटर विद्युत ड्राइव के साथ किस प्रकार की मशीन प्रदान की जाती है ?

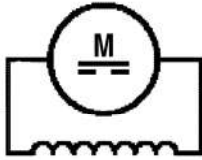
- (A) रोलिंग मशीन (B) एयर कंप्रेसर
 (C) शीयरिंग मशीन (D) हेवी ड्यूटी इलेक्ट्रिक ड्रिलिंग मशीन
 (E) अनुत्तरित प्रश्न

- 45 The symbol of the given machine is



- (A) DC motor (B) AC Generator
 (C) Induction motor (D) Synchronous motor
 (E) Question not attempted

दिया गया चित्र किसका प्रतीक है ?



- (A) डीसी मोटर (B) एसी जनरेटर
 (C) इन्डक्शन मोटर (D) सिंक्रोनस मोटर
 (E) अनुत्तरित प्रश्न

- 46 A 4-pole, 40 kW, 200 volts wave wound DC shunt generator, the current in each parallel path will be

4-पोल, 40 kW, 200 वोल्ट वेव वाउंड डीसी शंट जनरेटर में, प्रत्येक समांतर पथ में धारा का मान क्या होगा ?

- (A) 25 A (B) 50 A
 (C) 200 A (D) 400 A
 (E) Question not attempted / अनुत्तरित प्रश्न

- 47 Which of the following is not ultimately derived from the Sun's Energy?

- (A) Geothermal Energy (B) Wind Energy
 (C) Nuclear Energy (D) Bio-mass Energy
 (E) Question not attempted

निम्न में से कौन-सा अंततः सूर्य की ऊर्जा से प्राप्त नहीं होता है ?

- (A) भूतापीय ऊर्जा (B) पवन ऊर्जा
 (C) नाभिकीय ऊर्जा (D) बायो-मास ऊर्जा
 (E) अनुत्तरित प्रश्न

- 48 The principal type of failure in wind power generation is in -
(A) Aerodynamic system (B) Electrical system
(C) Mechanical system (D) Thermal system
(E) Question not attempted

पवन ऊर्जा उत्पादन में प्रमुख प्रकार की विफलता है -

- (A) वायुगतिकी प्रणाली (B) विद्युत प्रणाली
(C) यांत्रिक प्रणाली (D) ऊष्मीय प्रणाली
(E) अनुत्तरित प्रश्न

- 49 Who founded 'Jeevan Kutir' at Banasthali?

- (A) Gokul Bhai Bhatt (B) Jugal Kishore Chaturvedi
(C) Jai Narayan Vyas (D) Hiralal Shastri
(E) Question not attempted

वनस्थली में 'जीवन कुटीर' की स्थापना किसने की?

- (A) गोकुल भाई भट्ट (B) जुगल किशोर चतुर्वेदी
(C) जयनारायण व्यास (D) हीरालाल शास्त्री
(E) अनुत्तरित प्रश्न

- 50 Who was the Jagirdar of Bijolia Jagir at the beginning of Bijolia Kisan Movement in 1897 A.D.?

- (A) Rao Govind Das (B) Rao Prithviraj Singh
(C) Rao Keshri Singh (D) Rao Kishan Singh
(E) Question not attempted

1897 ई. में बिजोलिया किसान आंदोलन की शुरुआत के समय बिजोलिया जागीर का जागीरदार कौन था?

- (A) राव गोविन्द दास (B) राव पृथ्वीराजसिंह
(C) राव केशरीसिंह (D) राव किशनसिंह
(E) अनुत्तरित प्रश्न

- 51 Which independent dynasty was founded by Bappa Rawal in the area of Mewar in 8th Century?

- (A) Sisodiya (B) Chauhan
(C) Guhil (Guhila) (D) Hada
(E) Question not attempted

आठवीं शताब्दी में बापा रावल ने मेवाड़ क्षेत्र में किस स्वतंत्र राजवंश की नींव रखी?

- (A) सिसोदिया (B) चौहान
(C) गुहिल (D) हाडा
(E) अनुत्तरित प्रश्न

- 52 The algebraic sum of voltages around any closed path in a network is equal to

एक नेटवर्क में किसी बंद पथ के चारों ओर वोल्टेज का बीजगणितीय योगफल क्या होगा?

- (A) 1 (B) 2
(C) 0 (D) 3
(E) Question not attempted / अनुत्तरित प्रश्न

53 Three resistors $2\ \Omega$, $4\ \Omega$ and $8\ \Omega$ are combined in parallel. The total resistance of the combination is

$2\ \Omega$, $4\ \Omega$ और $8\ \Omega$ के तीन प्रतिरोधक को समांतर में जोड़ा गया है। इस संयोजन का कुल प्रतिरोध कितना होगा ?

(A) $\frac{7}{8}\ \Omega$

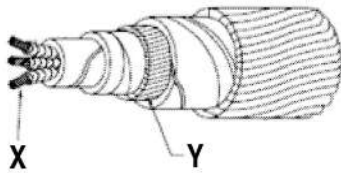
(B) $\frac{8}{7}\ \Omega$

(C) $\frac{14}{8}\ \Omega$

(D) $\frac{8}{14}\ \Omega$

(E) Question not attempted / अनुत्तरित प्रश्न

54 What is the name of the part marked as X and Y respectively in the underground (UG) cable?



(A) Conductor, Bedding

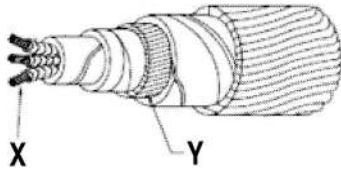
(B) Paper Insulation, Armouring

(C) Conductor, Serving

(D) Lead Sheath, Serving

(E) Question not attempted

भूमिगत (UG) केबल में क्रमशः X और Y के रूप में चिन्हित भाग का क्या नाम है ?



(A) कंडक्टर, बेडिंग

(B) पेपर इन्सुलेशन, आर्मरिंग

(C) कंडक्टर, सर्विंग

(D) लीड शीथ, सर्विंग

(E) अनुत्तरित प्रश्न

55 Which insulating material is used as hot pouring compound for making joints in underground cable?

(A) Epoxy cast resin compound

(B) Bituminous compound

(C) Cast resin compound

(D) Polyamine hardener

(E) Question not attempted

भूमिगत केबल में जोड़ बनाने के लिए गर्म डालने वाले यौगिक के रूप में किस इन्सुलेशन सामग्री का उपयोग किया जाता है ?

(A) एपॉक्सी कास्ट रेजिन यौगिक

(B) बिटुमिनस यौगिक

(C) कास्ट रेजिन यौगिक

(D) पॉलीमाइन हार्डनर

(E) अनुत्तरित प्रश्न

56 Which of the following statements is/are true -

Statement - 1 : 74th Constitutional Amendment Act makes provision for the formation of metropolitan committee for planning in metropolitan areas.

Statement - 2 : No such committee has been formed in any metropolitan area of Rajasthan.

- (A) Only Statement 1 (B) Only Statement 2
(C) Both Statement 1 and Statement 2 (D) Neither Statement 1 nor Statement 2
(E) Question not attempted

निम्नलिखित में से कौनसा/कौनसे कथन सत्य है :-

कथन - 1 : 74वें संवैधानिक संशोधन अधिनियम में महानगरीय क्षेत्रों के आयोजन के लिए महानगरीय आयोजन समिति के गठन का प्रावधान किया गया है।

कथन - 2 : राजस्थान के किसी भी महानगरीय क्षेत्र में ऐसी कोई समिति गठित नहीं की गई है।

- (A) केवल कथन 1 (B) केवल कथन 2
(C) दोनों कथन 1 और कथन 2 (D) दोनों में से कोई नहीं
(E) अनुत्तरित प्रश्न

57 Who was the first Chairperson of Rajasthan State Human Rights Commission?

- (A) Justice Prakash Tatia (B) Justice Jagat Singh
(C) Justice Kanta Kumari Bhatnagar (D) Justice Mahesh Chandra Sharma
(E) Question not attempted

राजस्थान राज्य मानव अधिकार आयोग के प्रथम अध्यक्ष कौन थे/थी ?

- (A) न्यायमूर्ति प्रकाश टाटिया (B) न्यायमूर्ति जगत सिंह
(C) न्यायमूर्ति कान्ता कुमारी भटनागर (D) न्यायमूर्ति महेश चंद्र शर्मा
(E) अनुत्तरित प्रश्न

58 When did Rajasthan Public Service Guarantee Act, 2011 come into force?

- (A) 14 November 2011 (B) 1 November 2011
(C) 30 November 2011 (D) 26 November 2011
(E) Question not attempted

राजस्थान लोक सेवा गारंटी अधिनियम, 2011 कब लागू हुआ ?

- (A) 14 नवंबर 2011 (B) 1 नवंबर 2011
(C) 30 नवंबर 2011 (D) 26 नवंबर 2011
(E) अनुत्तरित प्रश्न

59 As temperature increases, resistivity of a metal _____

- (A) Decreases (B) Decreases linearly
(C) Decreases exponentially (D) Increases
(E) Question not attempted

जैसे-जैसे तापमान बढ़ता है, वैसे-वैसे धातु की प्रतिरोधकता _____

- (A) कम होती जाती है (B) रैखिक रूप से कम होती जाती है
(C) चरघातांकी रूप से कम होती जाती है (D) बढ़ती जाती है
(E) अनुत्तरित प्रश्न

- 60 Step down transformer is classified based on
- (A) The operating frequency (B) The application
 (C) Transformation ratio (D) Shape of the core
 (E) Question not attempted

स्टेप डाउन ट्रांसफॉर्मर को _____ के आधार पर वर्गीकृत किया जाता है।

- (A) संचालन आवृत्ति (B) प्रयोग
 (C) परिणमन अनुपात (D) कोर के आकार
 (E) अनुत्तरित प्रश्न

- 61 What is the function of power controller in drive circuits?
- (A) It sounds an alarm in no load conditions.
 (B) It detects the overloading condition of motor.
 (C) It reduces motor current during transient operation.
 (D) It maintains the torque at low voltage conditions.
 (E) Question not attempted

ड्राइव सर्किट में पावर कंट्रोलर का क्या कार्य है ?

- (A) यह बिना लोड की स्थिति में अलार्म बजाता है।
 (B) यह मोटर की ओवरलोडिंग स्थिति का पता लगाता है।
 (C) यह क्षणिक संचालन के दौरान मोटर करंट को कम करता है।
 (D) यह कम वोल्टेज की स्थिति में टॉर्क को बनाए रखता है।
 (E) अनुत्तरित प्रश्न

- 62 Why is the armature core of a DC generator laminated?
- (A) Reduce the copper loss (B) Reduce the friction loss
 (C) Reduce the hysteresis loss (D) Reduce the eddy current loss
 (E) Question not attempted

एक डीसी जनरेटर के आर्मेचर कोर को लैमिनेट क्यों किया जाता है ?

- (A) ताम्र हानि को कम करने के लिए (B) घर्षण हानि को कम करने के लिए
 (C) शैथिल्य हानि को कम करने के लिए (D) भंवर धारा हानि को कम करने के लिए
 (E) अनुत्तरित प्रश्न

- 63 Type of winding used in small motors
- (A) single layer mush winding (B) single layer lap winding
 (C) single layer wave winding (D) double layer wave winding
 (E) Question not attempted

छोटी मोटर में किस प्रकार के कुंडलन का उपयोग किया जाता है ?

- (A) एकल लेयर मुश कुंडलन (B) एकल लेयर लैप कुंडलन
 (C) एकल लेयर वेव कुंडलन (D) दो लेयर वेव कुंडलन
 (E) अनुत्तरित प्रश्न

- 64 In underground cable, voltage stress is maximum at
 (A) Sheath (B) Surface of the conductor
 (C) Core of the conductor (D) Armour
 (E) Question not attempted

भूमिगत केबल में, वोल्टेज प्रतिबल सबसे अधिक कहाँ होता है ?

- (A) आवरण पर (B) चालक की सतह पर
 (C) चालक के कोर पर (D) आर्मर पर
 (E) अनुत्तरित प्रश्न

- 65 In electrical wiring system, all appliances are connected in
 (A) Parallel (B) Series
 (C) Series-parallel (D) End to end
 (E) Question not attempted

विद्युत वायरिंग सिस्टम में, सभी ऐप्लिकेशन _____ में जुड़े होते हैं।

- (A) समांतर (B) श्रेणी
 (C) श्रेणी-समांतर (D) सिरे से सिरे
 (E) अनुत्तरित प्रश्न

- 66 Which of the following is not a goal of 'Desert Development Programme' (DDP)?
 (A) Control on Desertification (B) Promotion to Afforestation
 (C) Over Exploitation of Minerals (D) Resource Development
 (E) Question not attempted

निम्न में से कौन-सा 'डेजर्ट डेवलपमेंट प्रोग्राम' (डी.डी.पी.) का लक्ष्य नहीं है ?

- (A) मरुस्थलीकरण पर नियंत्रण (B) वृक्षारोपण को प्रोत्साहन
 (C) खनिजों का अति विदोहन (D) संसाधनों का विकास
 (E) अनुत्तरित प्रश्न

- 67 Which of the following rivers are flowing nearby the fort of Gagron?

1. Aahu 2. Kalisindh
 3. Bamni 4. Parwan
 (A) Only 1 and 2 (B) Only 1 and 4
 (C) Only 2 and 3 (D) Only 2 and 4
 (E) Question not attempted

निम्नलिखित नदियों में से कौन-सी गागरोन के किले के पास से बहती हैं ?

1. आहू 2. कालीसिंध
 3. बामनी 4. परवन
 (A) केवल 1 व 2 (B) केवल 1 व 4
 (C) केवल 2 व 3 (D) केवल 2 व 4
 (E) अनुत्तरित प्रश्न

- 68 What is smothering in extinguishing of fire?
- (A) Adding the fuel element to the fire
 (B) Removing the fuel element from the fire
 (C) Using of water to lower the temperature
 (D) Isolating the fire from the supply of oxygen
 (E) Question not attempted

आग को बुझाते समय स्मोदरिंग का क्या अर्थ है ?

- (A) आग में ईंधन तत्व को जोड़ना
 (B) आग से ईंधन तत्व को अलग करना
 (C) तापमान को कम करने के लिए पानी का उपयोग करना
 (D) आग को ऑक्सीजन की आपूर्ति से अलग करना
 (E) अनुत्तरित प्रश्न

- 69 The forbidden energy gap for germanium is

जर्मैनियम के लिए निषिद्ध ऊर्जा अंतराल क्या है ?

- (A) 0.12 eV (B) 0.72 eV
 (C) 1.11 eV (D) 1.52 eV
 (E) Question not attempted / अनुत्तरित प्रश्न

- 70 Match Type of Capacitor in Column I with its Capacitance & Application in Column II.

Column I

Column II

(Type of Capacitor)

(Capacitance & Application)

- | | |
|-----------------------------|---|
| 1. Metallized polypropylene | a. 0.001-1 μF – Entertainment, electronics |
| 2. Polyester | b. 330pF-0.05 μF – High Frequency |
| 3. Mica | c. 10-365pF – Broadcast receivers |
| 4. Air | d. 4-60 μF – AC Motors |

कॉलम I में कैपेसिटर के प्रकार को कॉलम II में इसकी कैपेसिटेंस और एप्लिकेशन के साथ मिलाएं।

कॉलम I

कॉलम II

(कैपेसिटर के प्रकार)

(कैपेसिटेंस और एप्लिकेशन)

- | | |
|---------------------------|--|
| 1. धातुकृत पॉलीप्रोपाइलीन | a. 0.001-1 μF – मनोरंजन, इलेक्ट्रॉनिक्स |
| 2. पॉलिस्टर | b. 330pF-0.05 μF – उच्च आवृत्ति |
| 3. अभ्रक | c. 10-365pF – प्रसारण रिसीवर |
| 4. वायु | d. 4-60 μF – एसी मोटर्स |

- (A) 1-a, 2-b, 3-c, 4-d (B) 1-b, 2-d, 3-a, 4-c
 (C) 1-d, 2-a, 3-b, 4-c (D) 1-c, 2-b, 3-d, 4-a

- (E) Question not attempted / अनुत्तरित प्रश्न

71 The resistor value in delta network is equivalent to star containing three resistors. What will be the value of each resistor?

डेल्टा नेटवर्क में रेसिस्टर का मान तीन रेसिस्टर्स वाले स्टार के बराबर है। प्रत्येक प्रतिरोधक का मान क्या होगा ?

(A) $\frac{R}{3} \Omega$ (B) $\frac{3}{R} \Omega$

(C) $3R \Omega$ (D) $R \Omega$

(E) Question not attempted / अनुत्तरित प्रश्न

72 CRO cannot be used to measure

(A) Current (B) Frequency

(C) Resistance (D) Voltage

(E) Question not attempted

सीआरओ का उपयोग इनमें से किसे मापने के लिए नहीं किया जा सकता ?

(A) धारा (B) आवृत्ति

(C) प्रतिरोध (D) वोल्टेज

(E) अनुत्तरित प्रश्न

73 A 100 kVA, 2400/240 V, 50 Hz transformer has 300 turns on the secondary winding. Calculate the approximate value of primary current.

100 kVA, 2400/240 V, 50 Hz ट्रांसफॉर्मर में द्वितीयक कुंडलन में 300 वर्तन हैं। मुख्य धारा का निकटतम मान ज्ञात कीजिए।

(A) 41.7 mA (B) 41.7 A

(C) 417 A (D) 0.417A

(E) Question not attempted / अनुत्तरित प्रश्न

74 Burden of a Current Transformer is expressed in terms of

(A) VA rating of a transformer

(B) impedance of secondary winding circuit

(C) current in secondary winding circuit

(D) power and power factor in secondary winding

(E) Question not attempted

धारा ट्रांसफॉर्मर के भार को _____ के संदर्भ में व्यक्त किया जाता है।

(A) ट्रांसफॉर्मर की वीए रेटिंग

(B) द्वितीयक कुंडलन सर्किट की प्रतिबाधा

(C) द्वितीयक कुंडलन सर्किट में धारा

(D) द्वितीयक कुंडलन में पावर और पावर फैक्टर

(E) अनुत्तरित प्रश्न

- 75 Amargarh Leopard Conservation area is located in - (Choose most appropriate option from below)
- (A) Karauli (B) Jaipur
(C) Sawai Madhopur (D) Jhalawar
(E) Question not attempted

आमागढ़ लेपर्ड संरक्षण क्षेत्र अवस्थित है - (निम्न में से सबसे उपयुक्त उत्तर चुनें)

- (A) करौली में (B) जयपुर में
(C) सवाई माधोपुर में (D) झालावाड़ में
(E) अनुत्तरित प्रश्न

- 76 Which Wildlife sanctuary is located on the banks of Parwan river?
- (A) Phulwari ki Nal Sanctuary (B) Shergarh Sanctuary
(C) Sajjangarh Sanctuary (D) Sitamata Sanctuary
(E) Question not attempted

परवन नदी के किनारों पर कौन-सा वन्यजीव अभयारण्य स्थित है ?

- (A) फुलवारी की नाल अभयारण्य (B) शेरगढ़ अभयारण्य
(C) सज्जनगढ़ अभयारण्य (D) सीतामाता अभयारण्य
(E) अनुत्तरित प्रश्न

- 77 Match Electronic Device in Column I with its specification in Column II.

Column I (Electronic Device)	Column II (Electronic Device Specification)
1. SCR	a. can control the circuit in either direction.
2. DIAC	b. is a Voltage controlled device with three terminals - Gate (G), collector (C) and emitter (E) and used for inverter and chopper circuits.
3. TRIAC	c. is a bidirectional switching device and used as trigger device.
4. IGBT	d. is used as switching device, does the function of controlled rectification.

कॉलम I में इलेक्ट्रॉनिक डिवाइस का मिलान कॉलम II में इसके विनिर्देशन से करें।

कॉलम I (इलेक्ट्रॉनिक डिवाइस)	कॉलम II (इलेक्ट्रॉनिक डिवाइस के विनिर्देश)
1. SCR	a. किसी भी दिशा में सर्किट को नियंत्रित कर सकता है।
2. DIAC	b. तीन टर्मिनलों - गेट (जी), कलेक्टर (सी) और एमिटर (ई) के साथ एक वोल्टेज नियंत्रित उपकरण है और इसका उपयोग इन्वर्टर और चॉपर सर्किट के लिए किया जाता है।
3. TRIAC	c. द्विदिशीय स्विचिंग डिवाइस है और ट्रिगर डिवाइस के रूप में उपयोग किया जाता है।
4. IGBT	d. स्विचिंग डिवाइस के रूप में उपयोग किया जाता है, नियंत्रित सुधार का कार्य करता है।

- (A) 1-d, 2-c, 3-a, 4-b (B) 1-b, 2-d, 3-a, 4-c
(C) 1-a, 2-c, 3-b, 4-d (D) 1-c, 2-b, 3-d, 4-a
(E) Question not attempted / अनुत्तरित प्रश्न

- 78 Which of the following statement/s is/are most appropriate based on transformation ratio?
- In Step-up transformer the induced secondary voltage is higher than the source voltage given at primary.
 - In Step-down transformer the induced secondary voltage is lower than the source voltage given at primary.
 - The induced secondary voltage is same as that of the source voltage given at primary for isolation transformer.
- (A) Only III is correct (B) Only I and II are correct
 (C) Only I is correct (D) All I, II and III are correct
 (E) Question not attempted

परिणामन अनुपात के आधार पर निम्नलिखित में से कौन-सा/से कथन सर्वाधिक उपयुक्त है/हैं?

- स्टेप-अप ट्रांसफार्मर में प्रेरित द्वितीयक वोल्टेज प्राथमिक पर दिए गए स्रोत वोल्टेज से अधिक होता है।
 - स्टेप-डाउन ट्रांसफार्मर में प्रेरित द्वितीयक वोल्टेज प्राथमिक पर दिए गए स्रोत वोल्टेज से कम होता है।
 - प्रेरित द्वितीयक वोल्टेज आइसोलेशन ट्रांसफार्मर के लिए प्राथमिक पर दिए गए स्रोत वोल्टेज के समान हैं।
- (A) केवल III सही है (B) केवल I और II सही हैं
 (C) केवल I सही है (D) सभी I, II और III सही हैं
 (E) अनुत्तरित प्रश्न

- 79 What happens to the voltmeter if it is connected as an ammeter?
- (A) Low reading (B) No deflection
 (C) Meter burns out (D) Overshoot deflection
 (E) Question not attempted
- यदि किसी वोल्टमीटर को एममीटर के रूप में जोड़ा जाता है, तो वोल्टमीटर में क्या होगा?
- (A) यह कम रीडिंग दिखाएगा (B) इसमें कोई विस्थापन नहीं होगा
 (C) इसका मीटर खराब हो जाएगा (D) यह बहुत अधिक विस्थापन दिखाएगा
 (E) अनुत्तरित प्रश्न

- 80 Which dance is performed in the desert region by the males of Mali, Sargada and Bheel community on the occasion of marriage?
- (A) Fire Dance (B) Geendar Dance
 (C) Bam Dance (D) Dhol Dance
 (E) Question not attempted
- मरुस्थली क्षेत्र का कौन-सा नृत्य माली, सरगड़ा और भील जाति के पुरुषों द्वारा विवाह के समय किया जाता है?
- (A) अग्नि नृत्य (B) गींदड़ नृत्य
 (C) बम नृत्य (D) ढोल नृत्य
 (E) अनुत्तरित प्रश्न

- 81 By whom and when was the epic named 'Padmavat' composed?
- (A) Malik Mohammad Jayasi, 1540 (B) Jayanak, 1545
 (C) Prithviraj, 1540 (D) Hammir Dev, 1542
 (E) Question not attempted
- पद्मावत नामक महाकाव्य की रचना किसके द्वारा एवं कब की गई?
- (A) मलिक मुहम्मद जायसी, 1540 (B) जयानक, 1545
 (C) पृथ्वीराज, 1540 (D) हम्मीर देव, 1542
 (E) अनुत्तरित प्रश्न

- 82 Where is the 'Naag Pahaad' peak situated in Rajasthan?
(A) Mount Abu (B) Chittor
(C) Ajmer (D) Jodhpur
(E) Question not attempted

राजस्थान में 'नाग पहाड़' चोटी कहाँ स्थित है ?

- (A) माऊंट आबू (B) चित्तौड़
(C) अजमेर (D) जोधपुर
(E) अनुत्तरित प्रश्न

- 83 Which part of the Indian Constitution is concerned with the Municipalities?
(A) Part IX-B (B) Part - VIII
(C) Part IX (D) Part IX-A
(E) Question not attempted

भारतीय संविधान में कौन-सा भाग नगरपालिकाओं से सम्बन्धित है ?

- (A) भाग - IX-B (B) भाग - VIII
(C) भाग - IX (D) भाग - IX-A
(E) अनुत्तरित प्रश्न

- 84 Which of the following review the financial position of urban local bodies and make recommendation to Governor of Rajasthan for devolution of funds?
(A) State Finance Commission (SFC)
(B) State Monetary Fund (SMF)
(C) Rajasthan Treasury Department (RTD)
(D) Rajasthan State Financial Corporation (RSFC)
(E) Question not attempted

निम्नलिखित में से कौन शहरी स्थानीय निकायों की वित्तीय स्थिति की समीक्षा करता है और धन के हस्तांतरण के लिए राजस्थान के राज्यपाल को सिफारिश करता है ?

- (A) राज्य वित्त आयोग (एसएफसी)
(B) राज्य मौद्रिक निधि (एसएमएफ)
(C) राजस्थान ट्रेजरी विभाग (आरटीडी)
(D) राजस्थान राज्य वित्तीय निगम (आरएसएफसी)
(E) अनुत्तरित प्रश्न

- 85 Direction of rotation of DC motor is identified by
(A) Fleming's right hand rule (B) Fleming's left hand rule
(C) Lenz's law (D) Electromagnetic induction
(E) Question not attempted

डीसी मोटर के घूर्णन की दिशा की पहचान किससे की जाती है ?

- (A) फ्लेमिंग के दाएं हाथ के नियम से (B) फ्लेमिंग के बाएं हाथ के नियम से
(C) लेन्ज़ के नियम से (D) विद्युत चुम्बकीय प्रेरण से
(E) अनुत्तरित प्रश्न

- 86 A DC generator converts mechanical energy into _____.
- (A) Electrical energy (B) Thermal energy
(C) Nuclear energy (D) Binding energy
(E) Question not attempted

डी.सी. जनित्र यांत्रिक ऊर्जा को _____ में रूपांतरित करता है।

- (A) विद्युत ऊर्जा (B) ऊष्मीय ऊर्जा
(C) नाभिकीय ऊर्जा (D) बंधन ऊर्जा
(E) अनुत्तरित प्रश्न

- 87 Heating element is made up of
- (A) Nichrome (B) Copper
(C) Silver (D) Aluminium
(E) Question not attempted

तापन एलिमेंट किससे बना होता है ?

- (A) नाइक्रोम (B) कॉपर
(C) सिल्वर (D) ऐलुमिनियम
(E) अनुत्तरित प्रश्न

- 88 Type of switch used in stair case wiring is
- (A) One way switch (B) Two way switch
(C) Float switch (D) Limit switch
(E) Question not attempted

सीढ़ियों की वायरिंग में किस प्रकार के स्विच का उपयोग किया जाता है ?

- (A) वन वे स्विच (B) टू वे स्विच
(C) फ्लोट स्विच (D) लिमिट स्विच
(E) अनुत्तरित प्रश्न

- 89 What is Jhalawar's Kolvi village famous for?
- (A) Ancient Buddhist Caves (B) Sun temple
(C) Jain Caves (D) Mitheshah's tomb
(E) Question not attempted

झालावाड़ का कोल्वी गाँव किस लिये प्रसिद्ध है ?

- (A) प्राचीन बौद्ध गुफाएं (B) सूर्य मंदिर
(C) जैन गुफाएं (D) मिटेशाह का मकबरा
(E) अनुत्तरित प्रश्न

- 90 Nibori, Thamaniam, Tulsi, Jugavali were the ornaments worn by the women on which part of the body?
- (A) Hands (B) Feet
(C) Head (D) Neck
(E) Question not attempted

निबोरी, थमणिया, तुलसी, जुगावली महिलाओं द्वारा शरीर के किस अंग पर पहने जाते थे ?

- (A) हाथ (B) पैर
(C) सिर (D) गला
(E) अनुत्तरित प्रश्न

91 From which Harappan site given below has the evidence of furrowed field found?

- (A) Kalibangan (B) Karoti
(C) Sothi (D) Nohar
(E) Question not attempted

निम्न में से किस हड़प्पन स्थल से जुते हुए खेत के प्रमाण मिले हैं ?

- (A) कालीबंगा (B) कारौती
(C) सोथी (D) नोहर
(E) अनुत्तरित प्रश्न

92 Which of the following women is associated with Mewar Prajamandal Movement?

- (A) Ratan Shastri (B) Laxmi Verma
(C) Krishna Kumari (D) Narayani Devi Verma
(E) Question not attempted

निम्नलिखित में से कौन-सी महिला मेवाड़ प्रजामण्डल आन्दोलन से सम्बन्धित है ?

- (A) रतन शास्त्री (B) लक्ष्मी वर्मा
(C) कृष्णा कुमारी (D) नारायणी देवी वर्मा
(E) अनुत्तरित प्रश्न

93 Which of the following Princely States were integrated to form 'Matsya Sangh' during first integration of Rajasthan?

- (A) Udaipur (B) Alwar, Bharatpur, Dhoulpur, Karauli
(C) Bikaner, Jaipur, Jaisalmer, Jodhpur (D) Sirohi
(E) Question not attempted

निम्न में से कौनसी रियासतें, राजस्थान के पहले एकीकरण के दौरान, जब 'मत्स्य संघ' बना था, तब शामिल हुईं ?

- (A) उदयपुर (B) अलवर, भरतपुर, धौलपुर, करौली
(C) बीकानेर, जयपुर, जैसलमेर, जोधपुर (D) सिरोही
(E) अनुत्तरित प्रश्न

94 When did the Neemach Rebellion breakout?

- (A) 28th May, 1857 (B) 3rd June, 1857
(C) 31th August, 1857 (D) 7th September, 1857
(E) Question not attempted

नीमच में विप्लव कब हुआ ?

- (A) 28 मई, 1857 (B) 3 जून, 1857
(C) 31 अगस्त, 1857 (D) 7 सितम्बर, 1857
(E) अनुत्तरित प्रश्न

95 Ruknuddin was associated with which school of Rajasthani Painting?

- (A) Bundi School (B) Bikaner School
(C) Mewar School (D) Jodhpur School
(E) Question not attempted

रुकनुद्दीन राजस्थानी चित्रकला की किस शैली से सम्बद्ध था ?

- (A) बूंदी शैली (B) बीकानेर शैली
(C) मेवाड़ शैली (D) जोधपुर शैली
(E) अनुत्तरित प्रश्न

- 96 What is (approx) the fusing factor for rewirable fuse?
 पुनः तार योज्य फ्यूज के लिए (लगभग) फ्यूजिंग फैक्टर क्या होगा ?
 (A) 1.1 (B) 1.4
 (C) 2.1 (D) 2.5
 (E) Question not attempted / अनुत्तरित प्रश्न
- 97 The capacity of a lead-acid cell is measured in
 (A) Amperes (B) Ampere-hours
 (C) Watts (D) Watt-hours
 (E) Question not attempted
 लेड-एसिड सेल की धारिता को किसमें मापा जाता है ?
 (A) एम्पियर (B) एम्पियर-घंटा
 (C) वाट (D) वाट-घंटा
 (E) अनुत्तरित प्रश्न
- 98 What is the purpose of separator in lead-acid battery?
 (A) To provide a path for electrolyte
 (B) To hold the positive and negative plate firmly
 (C) To avoid short in between the positive and negative plates
 (D) To keep positive and negative plate in a sequence array
 (E) Question not attempted
 लेड-एसिड बैटरी में विभाजक का क्या उद्देश्य है ?
 (A) इलेक्ट्रोलाइट के लिए पथ प्रदान करना
 (B) धनात्मक और ऋणात्मक प्लेट को पकड़कर रखना
 (C) धनात्मक और ऋणात्मक प्लेट के बीच शॉर्ट को बचाना
 (D) धनात्मक और ऋणात्मक प्लेट अनुक्रम व्यवस्था में रखना
 (E) अनुत्तरित प्रश्न
- 99 "Sikka Elchi" was prevalent in which region?
 (A) Matsya (B) Mewar
 (C) Hadoti (D) Dhundhad
 (E) Question not attempted
 'सिक्का एलची' किस क्षेत्र में प्रचलित था ?
 (A) मत्स्य (B) मेवाड़
 (C) हाडौती (D) ढूंढाड़
 (E) अनुत्तरित प्रश्न
- 100 Which title was given by Aurangzeb to Anup Singh the ruler of Bikaner?
 (A) Mahi Rakhav (B) Mahi Maratav
 (C) Mahi Vijeta (D) Brat Sarav
 (E) Question not attempted
 बीकानेर के शासक अनूपसिंह को औरंगजेब ने कौन-सी उपाधि प्रदान की ?
 (A) माही रखव (B) माही मरातव
 (C) माही विजेता (D) ब्रत सराव
 (E) अनुत्तरित प्रश्न

101 Match Type of cell in Column I with its specifications in Column II. (Choose most appropriate option from below)

Column I (Type of cell)

Column II (Specifications of cell)

- | | |
|-------------------|---|
| 1. A voltaic cell | a. uses copper and zinc as the two electrodes and sulphuric acid as the electrolyte. |
| 2. Dry cell | b. consists of a zinc container, as the negative electrode. In the center is a carbon rod, as a positive electrode. The electrolyte takes the form of a moist paste made up of a solution containing ammonium chloride. |
| 3. Alkaline cells | c. use a zinc container for the negative electrode and a cylinder of manganese di-oxide for the positive electrode. The electrolyte is made up of a solution of potassium hydroxide or an alkaline solution. |
| 4. Mercury cells | d. The electrolyte used in this cell is alkaline and the electrodes are of mercuric oxide (cathode) and zinc (anode). |

कॉलम I में सेल के प्रकार को कॉलम II में उसकी विशिष्टताओं से मिलाएँ। (निम्न में से सबसे उपयुक्त उत्तर चुनें)

कॉलम I (सेल का प्रकार)

कॉलम II (सेल की विशिष्टताएँ)

- | | |
|-----------------|--|
| 1. वोल्टाइक सेल | a. दो इलेक्ट्रोड के रूप में तांबा और जस्ता और इलेक्ट्रोलाइट के रूप में सल्फ्यूरिक एसिड का उपयोग करता है। |
| 2. शुष्क सेल | b. इसमें ऋण इलेक्ट्रोड के रूप में एक जिंक कंटेनर होता है। केंद्र में एक धन इलेक्ट्रोड के रूप में एक कार्बन रॉड है। इलेक्ट्रोलाइट अमोनियम क्लोराइड युक्त घोल से बने नम पेस्ट का रूप ले लेता है। |
| 3. क्षारीय सेल | c. ऋण इलेक्ट्रोड के लिए जिंक कंटेनर और धन इलेक्ट्रोड के लिए मैंगनीज डाइ-ऑक्साइड के एक सिलेंडर का उपयोग करें। इलेक्ट्रोलाइट पोटैशियम हाइड्रोक्साइड या क्षारीय घोल से बना होता है। |
| 4. मरक्युरी सेल | d. इस सेल में प्रयुक्त इलेक्ट्रोलाइट क्षारीय है और इलेक्ट्रोड मरक्युरिक ऑक्साइड (कैथोड) और जिंक (एनोड) के हैं। |

(A) 1-a, 2-b, 3-c, 4-d

(B) 1-b, 2-d, 3-a, 4-c

(C) 1-d, 2-a, 3-b, 4-c

(D) 1-c, 2-b, 3-d, 4-a

(E) Question not attempted / अनुत्तरित प्रश्न

102 What is the effect if one cell is connected with reverse polarity in a parallel combination circuit?

(A) Voltage become zero

(B) Become open circuit

(C) Will get short circuited

(D) No effect, will function normally

(E) Question not attempted

यदि एक सेल को समानांतर संयोजन सर्किट में रिवर्स पोलरिटी के साथ जोड़ा जाए तो क्या प्रभाव पड़ता है?

(A) वोल्टेज शून्य हो जाता है

(B) ओपन सर्किट बनें

(C) शोर्ट सर्किट हो जाएगा

(D) कोई प्रभाव नहीं, सामान्य रूप से कार्य करेगा

(E) अनुत्तरित प्रश्न

103 A series motor is also called universal motor because

- (A) Series motor will run below rated speed
- (B) Series motor will run above rated speed
- (C) Series motor will run either DC or AC source
- (D) Series motor is used in all kind of applications
- (E) Question not attempted

सीरीज़ मोटर को यूनिवर्सल मोटर किस लिए कहा जाता है ?

- (A) सीरीज़ मोटर अनुमत गति से कम पर चलती है
- (B) सीरीज़ मोटर अनुमत गति से ज़्यादा पर चलती है
- (C) सीरीज़ मोटर या तो डीसी स्रोत पर चलती है या एसी स्रोत पर
- (D) सीरीज़ मोटर का उपयोग सभी परिस्थितियों में किया जाता है
- (E) अनुत्तरित प्रश्न

104 A zero watt incandescent lamp consumes power of

- (A) zero watt
- (B) 5 - 10 W
- (C) 10 - 20 W
- (D) Above 20 W
- (E) Question not attempted

शून्य वाट का तापदीप्त लैंप कितनी बिजली की खपत करता है ?

- (A) शून्य वाट
- (B) 5 - 10 W
- (C) 10 - 20 W
- (D) 20 W से अधिक
- (E) अनुत्तरित प्रश्न

105 Which type of joint is used for extending the length of conductor in overhead lines?

- (A) Scarfed joint
- (B) Aerial tap joint
- (C) Britannia "T" joint
- (D) Western Union joint
- (E) Question not attempted

ओवरहेड लाइनों (ऊपरी लाइन) में सुचालक की लंबाई को बढ़ाने के लिए किस प्रकार के जॉइंट का उपयोग किया जाता है ?

- (A) स्कार्फ जॉइंट
- (B) एरियल टैप जॉइंट
- (C) ब्रिटेनिया टी जॉइंट
- (D) वेस्टर्न यूनियन जॉइंट
- (E) अनुत्तरित प्रश्न

106 Which circuit breaker is installed along with wiring circuit against leakage current protection?

लीकेज करंट से सुरक्षा के लिए वायरिंग सर्किट के साथ कौन-सा सर्किट ब्रेकर स्थापित किया जाता है ?

- (A) OCB
- (B) MCB
- (C) MCCB
- (D) ELCB
- (E) Question not attempted / अनुत्तरित प्रश्न

107 The quantity under measurement is called

- (A) Indicators
- (B) Controllers
- (C) Actuators
- (D) Measurand
- (E) Question not attempted

जिस राशि को मापा जा रहा है, वह क्या कहलाती है ?

- (A) संकेतक
- (B) नियंत्रक
- (C) प्रवर्तक
- (D) मेज़रेंड
- (E) अनुत्तरित प्रश्न

108 Name the symbol used in circuit diagram



- (A) Fuse (B) Earth point
(C) Circuit breaker (D) Link
(E) Question not attempted

सर्किट डायग्राम में उपयोग होने वाले इस प्रतीक का नाम क्या है ?



- (A) फ्यूज (B) अर्थ पॉइंट
(C) सर्किट ब्रेकर (D) लिंक
(E) अनुत्तरित प्रश्न

109 When a diode is in forward bias, the direction of arrow represents the direction of

- (A) N type material (B) P type material
(C) Conventional current flow (D) PN junction
(E) Question not attempted

जब एक डायोड अग्र अभिनति में होता है, तो तीर की दिशा, इनमें से किसकी दिशा को दर्शाती है ?

- (A) एन-टाइप सामग्री (B) पी-टाइप सामग्री
(C) पारंपरिक धारा प्रवाह (D) पीएन जंक्शन
(E) अनुत्तरित प्रश्न

110 Calculate the voltage regulation in percentage of the transformer if the no load voltage is 240 volt and full load voltage is 220 volt.

यदि शून्य भार वोल्टेज 240 वोल्ट है और पूर्ण भार वोल्टेज 220 वोल्ट है, तो ट्रांसफॉर्मर का वोल्टेज नियंत्रण प्रतिशत में ज्ञात कीजिए।

- (A) 7.2 % (B) 8.3 %
(C) 8.71 % (D) 9.09 %
(E) Question not attempted / अनुत्तरित प्रश्न

111 Which rule is applied to find the direction of magnetic fields in a solenoid coil?

- (A) Cork screw rule (B) Right hand palm rule
(C) Flemings left hand rule (D) Flemings right hand rule
(E) Question not attempted

सोलेनॉइड कुंडली में चुंबकीय क्षेत्र की दिशा ज्ञात करने के लिए कौन-सा नियम लागू किया जाता है ?

- (A) कॉर्क स्कू नियम (B) दाहिने हाथ की हथेली का नियम
(C) फ्लेमिंग का बाएँ हाथ का नियम (D) फ्लेमिंग का दाहिने हाथ का नियम
(E) अनुत्तरित प्रश्न

- 112 In the following statements AC or DC current is discussed. Select the option with most appropriate pair of statement and type of current.
1. Safe to transfer over longer city distances and can provide more power.
 2. Rotating magnet along the wire.
 3. The frequency of current is zero.
 4. It reverses its direction while flowing in a circuit.

निम्नलिखित कथनों में AC या DC धारा की चर्चा की गई है।

कथन और धारा के प्रकार की सर्वाधिक उपयुक्त जोड़ी वाले विकल्प का चयन करें।

1. शहर की लंबी दूरी तक स्थानांतरण के लिए सुरक्षित और अधिक बिजली प्रदान कर सकता है।
2. तार के अनुदिश घूमने वाला चुम्बक।
3. धारा की आवृत्ति शून्य होती है।
4. यह परिपथ में प्रवाहित होते समय अपनी दिशा उलट देता है।

- (A) 1-AC, 2-DC, 3-DC, 4-AC (B) 1-AC, 2-AC, 3-DC, 4-AC
 (C) 1-DC, 2-DC, 3-AC, 4-DC (D) 1-DC, 2-AC, 3-AC, 4-AC
 (E) Question not attempted / अनुत्तरित प्रश्न

- 113 In a R-L parallel circuit,

- (A) the voltage across resistor (E_R) is greater than inductor (E_L).
 (B) the voltage across resistor (E_R) is less than inductor (E_L).
 (C) the voltage across resistor (E_R) and inductor (E_L) are the same and their sum is less than the supply voltage E.
 (D) the voltage across resistor (E_R) and inductor (E_L) are the same and equal to the supply voltage E.

- (E) Question not attempted

R-L समानांतर सर्किट में,

- (A) प्रतिरोधक (E_R) पर वोल्टेज प्रारंभ करने वाला (E_L) से अधिक है।
 (B) प्रतिरोधक (E_R) पर वोल्टेज प्रारंभ करने वाला (E_L) से कम है।
 (C) प्रतिरोधी (E_R) और प्रारंभ करने वाला (E_L) में वोल्टेज समान है और उनका योग आपूर्ति वोल्टेज E से कम है।
 (D) प्रतिरोधी (E_R) और प्रारंभ करने वाला (E_L) में वोल्टेज समान और आपूर्ति वोल्टेज E के बराबर है।
 (E) अनुत्तरित प्रश्न

- 114 What is Jagat Siromani Temple famous for?

- (A) Marble statue of Lord Krishna (B) Black stone statue of Lord Krishna
 (C) Red stone statue of Lord Krishna (D) Silver statue of Lord Krishna
 (E) Question not attempted

जगत शिरोमणि मन्दिर क्यों प्रसिद्ध है?

- (A) भगवान कृष्ण की संगमरमर की मूर्ति (B) भगवान कृष्ण की काले पत्थर की मूर्ति
 (C) भगवान कृष्ण की लाल पत्थर की मूर्ति (D) भगवान कृष्ण की चांदी की मूर्ति
 (E) अनुत्तरित प्रश्न

- 115 Match the following appropriately :

Folk God

- a. Jasnathji
- b. Sheetla Mata
- c. Jambhoji
- d. Jeen Mata

Fair

1. Revasa (Sikar)
2. Chaksu (Jaipur)
3. Mukam (Nokha)
4. Katariasar (Bikaner)

उपयुक्त युग्म सुम्मेलित कीजिए।

देवता

- a. जसनाथ जी
- b. शीतला माता
- c. जाम्भोजी
- d. जीण माता

मेला

1. रेवासा (सीकर)
2. चाकसू (जयपुर)
3. मुकाम (नोका)
4. कातरियासर (बीकानेर)

- (A) a-4, b-2, c-3, d-1

- (C) a-2, b-1, c-4, d-3

- (E) Question not attempted / अनुत्तरित प्रश्न

- (B) a-1, b-2, c-3, d-4

- (D) a-3, b-4, c-1, d-2

116 Which of the following is not the composition on 'music' by Rana Kumbha?

- (A) Sudha Prabandh (B) Sangeet Raj
(C) Sangeet Meemansa (D) Ekling Mahatmya
(E) Question not attempted

निम्नलिखित में से राणा कुम्भा की कौन-सी कृति 'संगीत' पर नहीं है ?

- (A) सूड प्रबन्ध (B) संगीत राज
(C) संगीत मीमांसा (D) एकलिंग माहात्म्य
(E) अनुत्तरित प्रश्न

117 Which river is not a tributary of Luni River?

- (A) Sagi River (B) Jawai River
(C) Chap River (D) Sukhdi River
(E) Question not attempted

कौन-सी नदी लूनी नदी की सहायक नदी नहीं है ?

- (A) सागी नदी (B) जवाई नदी
(C) चाप नदी (D) सुखड़ी नदी
(E) अनुत्तरित प्रश्न

118 Which of the following is also known as Kanwarsen Lift Canal?

- (A) Sahwa Lift Canal (B) Dr. Karni Lift Canal
(C) Bikaner - Lunkaransar Lift Canal (D) Gajner Lift Canal
(E) Question not attempted

निम्नलिखित में से किसे कंवरसेन लिफ्ट कैनाल भी कहा जाता है ?

- (A) साहवा लिफ्ट कैनाल (B) डॉ. करणी लिफ्ट कैनाल
(C) बीकानेर - लूणकरणसर लिफ्ट कैनाल (D) गजनेर लिफ्ट कैनाल
(E) अनुत्तरित प्रश्न

119 Where is the headquarter of North-Western Railways located at?

- (A) Alwar (B) Kota
(C) Jaipur (D) Ajmer
(E) Question not attempted

उत्तर-पश्चिमी रेलवे का मुख्यालय कहाँ है ?

- (A) अलवर (B) कोटा
(C) जयपुर (D) अजमेर
(E) अनुत्तरित प्रश्न

120 Rajasthan State Biodiversity Board was established in the year _____.

राजस्थान जैव विविधता बोर्ड का वर्ष _____ में गठन किया गया।

- (A) 2002 (B) 2005
(C) 2007 (D) 2010
(E) Question not attempted / अनुत्तरित प्रश्न

उत्तर पत्रक में दो प्रतियाँ हैं – मूल प्रति और द्वितीय प्रति, परीक्षा समाप्ति पर परीक्षा कक्ष छोड़ने से पूर्व परीक्षार्थी उत्तर पत्रक की दोनों प्रतियाँ वीक्षक को सौंपेंगे, परीक्षार्थी स्वयं द्वितीय प्रति को अलग नहीं करें। वीक्षक द्वारा उत्तर पत्रक की मूल प्रति को अपने पास जमा कर, द्वितीय प्रति को मूल प्रति से कट लाइन से मोड़ कर सावधानी पूर्वक अलग कर परीक्षार्थी को सौंपेंगे। परीक्षार्थी द्वितीय प्रति को अपने साथ ले जायेंगे।